



GQDA-HT 系列正弦波逆变电源

使用说明书

广州光桥

广州光桥通信设备有限公司

电话：020-82316580

传真：020-82329792

网址：www.gzobcc.com

地址：广州市天河区中山大道中 393 号

正弦波逆变器电源 使用手册

警告：

不要拆卸逆变器电源的任何外壳或器件。设备内部零件带有致命性的电压或存有高能量的危险！

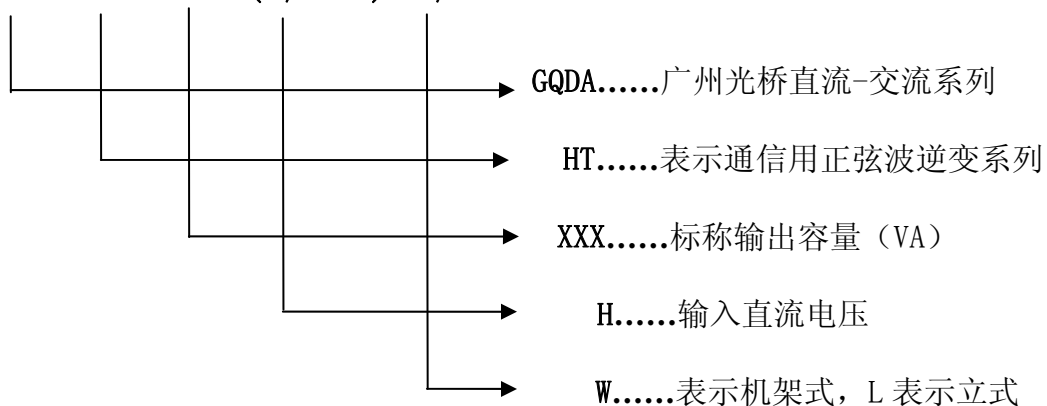
本系列逆变器电源市电输入（AC IN）零线与交流输出（AC OUT）**禁止零线共用**！

一、正弦波逆变器电源主要特点

- 采用 CPU 控制，线路简捷、可靠；
- 采用 SPWM 脉宽调制技术，输出为稳频稳压、滤除杂讯、失真度低的纯净正弦波；
- 内置旁路开关，市电和逆变快速切换；
- 分市电主供型和电池主供型：
 - A) 市电主供型：有市电时，处于市电输出，当市电输入故障时自动切换到逆变输出；
 - B) 电池主供型：有市电时，处于逆变输出，当直流输入故障时自动切换到市电输出；
- 允许在开机状态下切断直流，自动切换到市电旁路，不影响负载的供电，方便对蓄电池进行维护和更换；
- 电池电压过高或过低，逆变器电源关断输出，如果电池电压恢复正常，电源自动恢复输出；
- 负载过载，逆变器电源关断输出，消除过载之后 50 秒，电源自动恢复输出，此项功能尤其适用于无人值守的通讯基站；
- 提供两组无源干结点，分别用于直流输入故障（DB9 PIN6、7）和交流输入故障告警（DB9 PIN8、9）（注意：此系列中 500VA 机型暂无此功能）
- 支持无直流开机功能，可以在只有市电的状态下运行。此项功能允许逆变器电源先期投入使用，然后再安装电池。（注意：此系列中 500VA 机型暂无此功能）

二、系列型号说明

GQDA -HT XXX (H/220) L/W



三、正弦波逆变电源技术指标

表二：逆变电源技术指标

		500VA	1000VA	2000VA	3000VA	4000VA	5000VA	6000VA
直流输入	额定输入电压 (Vdc)	参见表三						
	额定输入电流 (A)	参见表三						
	输入直流电压允许范围	参见表三						
	反灌杂音电流	≤10%						
交流旁路输入	允许旁路电压 (Vac)	220±25%						
	额定输入电流 (A)	2.3	3.6	7.3	11	14.5	15.9	19.1
	旁路转换时间(ms)	≤5ms						
交流输出	额定容量 (VA)	500VA	1000VA	2000VA	3000VA	4000VA	5000VA	6000VA
	额定输出功率 (W)	400W	800W	1600W	2400W	3200W	3500W	4200W
	额定输出电压及频率	220Vac, 50HZ						
	额定输出电流 (A)	1.8	3.6	7.3	11	14.5	15.9	19.1
	输出电压精度 (V)	220±1.5%						
	输出频率精度 (Hz)	50±0.1%						
	波形失真率 (THD)	≤3% (线性负载)						
	动态响应时间	5% (负载 0↔100%)						
	功率因数 (PF)	0.8					0.7	
	过载能力	110%, 30秒						
	逆变效率	≥85% (80%阻性负载)						
旁路转换时间(ms)	≤5ms							

工作环境	绝缘强度（输入和输出）	1500Vac, 1 分钟
	噪音（1 米）	≤40dB
	使用环境温度	-25℃~+50℃
	湿度	0~90%，不结露
	使用海拔（m）	≤1000
机械尺寸	标准机架式	参见表五（深×宽×高）（mm）
	重量（Kg）	参见表五
保护功能		输入欠压、输入过压保护；输出过载、输出短路保护

表三：逆变电源输入直流电压（V_{dc}）（误差：+/-0.5~1V）

	12V 系列	24V 系列	48V 系列	110V 系列	220V 系列
工作电压	9.8V—14.5V	20V—30.5V	40V—58.8V	90V—132V	180V—270V
开机电压	10.2V--14.2V	21.5V—29.5V	42V—58.4V	94V--130V	190V—265V

说明：

- 1) 为了保护蓄电池，只有当蓄电池电压处于 **开机电压** 范围之内时，逆变器才能正常开机。
- 2) 开机进入工作状态后，只要蓄电池电压处于 **工作电压** 范围之内，逆变器都能正常工作。当蓄电池电压降到 **开机电压** 下限时会有电压低告警，继续下降到 **工作电压** 下限时逆变器关机。

四、正弦波逆变电源使用方法

● 安装

！安装本逆变电源必须为具有一定的电气理论知识和实践经验的技术人员。

- 1) 打开包装箱，检查附件是否齐备（一条交流输入线和一本说明书）；
- 2) 选择通风、清洁的安装环境；
- 3) 确认直流电源输出电压和（或）蓄电池的电压与逆变电源要求的直流输入电压相符合；
- 4) 确认电源的正负极性，高电位为**正**，低电位为**负**（例如：-48VDC 电源 0V 端为正，-48V 端为负，+24V 电源+24V 端为正，0V 端为负）；
- 5) 将正极接到逆变电源的正极接线柱上（标有“+”），负极接到负极接线柱上（标有“-”）。确保连接可靠；
- 6) 从附件袋中取出交流输入线，将其中的一端插入机箱上标有“AC IN”的插座中，将另一端插入市电插座中（**注意：交流输入线的接地线必须接地！禁止交流输入与交流输出共用零线！**）；
- 7) 将负载输入线连接在逆变电源的输出插座（标有“AC OUT”）上。

● 开机（先开逆变电源，再打开负载！）

- 1) 确认电源的直流输入、交流输出连接正确可靠；
- 2) 如有直流输入开关，打开此开关（位于机箱后部）
- 3) 按“**开关**”按钮，“1”表示开，“0”表示关）逆变器发出“嘀”的声响，并进入**自检状态**表明已被开启。

说明：**自检状态**——逆变电源在稳定输出之前，检查外部环境以及逆变电源本身是否正常，若逆变及市电各种状态参数一切正常，逆变器将稳定工作在市电或逆变状态（市电主供稳定在市电输出，电池主供稳定在逆变输出），此过程大约需要 10 秒时间，其间 LED 指示灯从左向右依次亮起，循环两次。

● **关机** （先关负载，再关逆变电源!）

按“**开关**”按钮，“1”表示开，“0”表示关）LED 指示灯变暗此时逆变电源关闭。

● **静音**

如果逆变电源在运行过程中出现故障，系统会有声光告警，声音告警可以通过“**静音**”按钮将其静音，持续按“**静音**”（约3秒），告警音将被关闭；再次持续按“**静音**”（约3秒），告警音被打开。同一个告警，消音后不会自动打开，当出现另外告警时，不论上次告警是否处于静音状态，电源自动打开声音告警。

五、正弦波逆变电源维护信息

● **图形**（前面板，从左到右依次为：1, 2, 3, 4, 5, 6）

1) “**开关**”按钮（黑色）；2) “**静音**”按钮（红色）；3) “**市电输出**”灯，（绿色）；

4) “**逆变输出**”灯（蓝色）；5) “**电池故障**”灯（红色）；6) “**负载故障**”灯（红色）；

表四：指示灯显示及组合

状态信息		输出状态	输出类型	市电 (绿)	逆变 (蓝)	电池 (红)	负载 (红)	蜂鸣器
1	开机自检	有	逆变或市电	→亮→	→亮→	→亮→	→亮→	3秒1声
2	自检测试 电池故障	有(有市电)	市电	暗	亮	闪	暗	长鸣
		无(无市电)	无					
3	市电正常	有	市电	亮	暗	暗	暗	无
4	市电异常切 换到逆变	有	逆变	暗	亮	暗	暗	切到逆变后响5 声静音
5	直流工作电 压低 ^注	有(小于开机 电压下限)	逆变或市电	暗	闪	暗	暗	2秒1声
6	直流开机电 压低 ^注	无(小于开机 电压下限)	无	闪	闪	闪	闪	10秒3声
7	直流输入电 压高	有(有市电)	市电	闪	暗	暗	闪	长鸣
		无(无市电)	无					
8	逆变输出异 常(输出电压 过高或过低)	有(有市电)	市电	暗	闪	闪	暗	长鸣
		无(无市电)	无					
9	市电下过载 报警	3分钟后关机	无	亮	暗	暗	亮	1秒1声
10	逆变下过载 报警	30秒后关机	无	暗	亮	暗	亮	1秒1声
11	过载关机	无	无	暗	暗	闪	亮	长鸣
12	短路关机	无	无	亮	亮	闪	亮	长鸣
13	逆变波形异 常	有(有市电)	市电	闪	闪	闪	暗	长鸣
		无(无市电)	无					
14	断直流	有(有市电)	市电	亮	暗	闪	闪	1秒2声

说明：“→”表示LED按箭头所指顺序依次亮起；“注”参见表二。

六、正弦波逆变电源机械特性

表五：机械尺寸（A B C D 型为卧式机箱或 19 英寸机架机箱式，E F 型为立式机箱）

	12V 系列	24V 系列	48V 系列	110V 系列	220V 系列	重量
500VA	A, B	A, B	A, B	A, B	A, B	5Kg
1000VA	B	B, E	B, E	B, E	B, E	7Kg
2000VA		C	B, E	B, E	B, E	8kg
3000VA			C, F	C, F	C, F	11Kg
4000VA			C	C, F	C, F	14.5Kg
5000VA			D	C, D, F	C, D, F	15Kg
6000VA				C, D, F	C, D, F	15.5 Kg

A: 482 (宽) × 88 (高) × 255 (深) mm

B: 482 (宽) × 88 (高) × 330 (深) mm

C: 482 (宽) × 88 (高) × 380 (深) mm

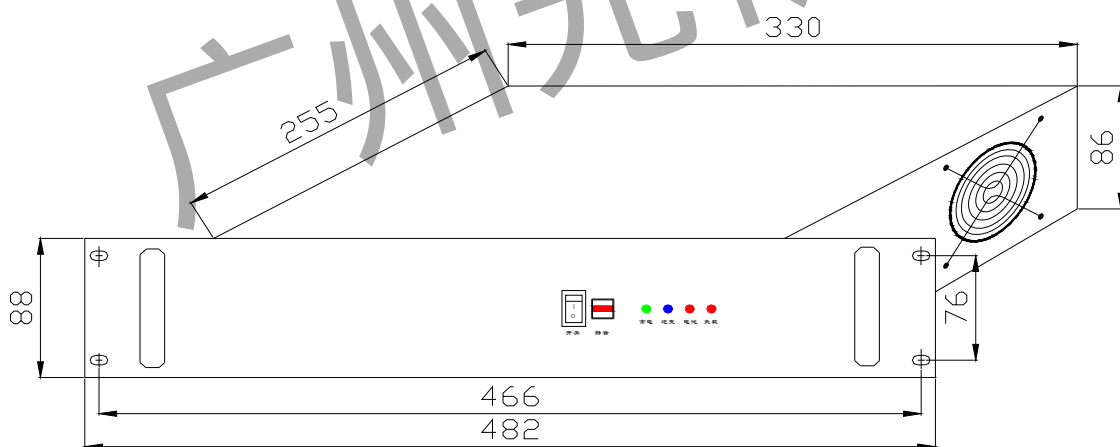
D: 482 (宽) × 133 (高) × 380 (深) mm

E: 203 (宽) × 325 (高) × 430 (深) mm

F: 219 (宽) × 348 (高) × 432 (深) mm

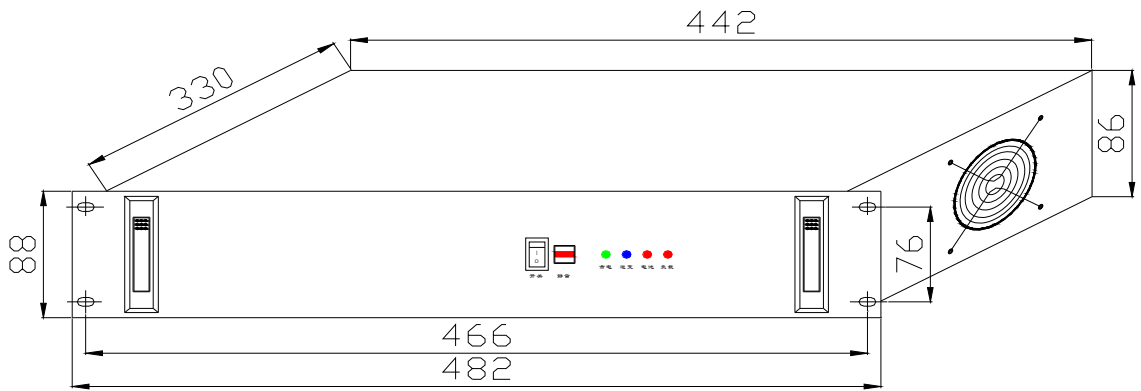
七、附件

- 1、交流电源输入线一根 (0.5-3KVA)； 2、使用手册一本；

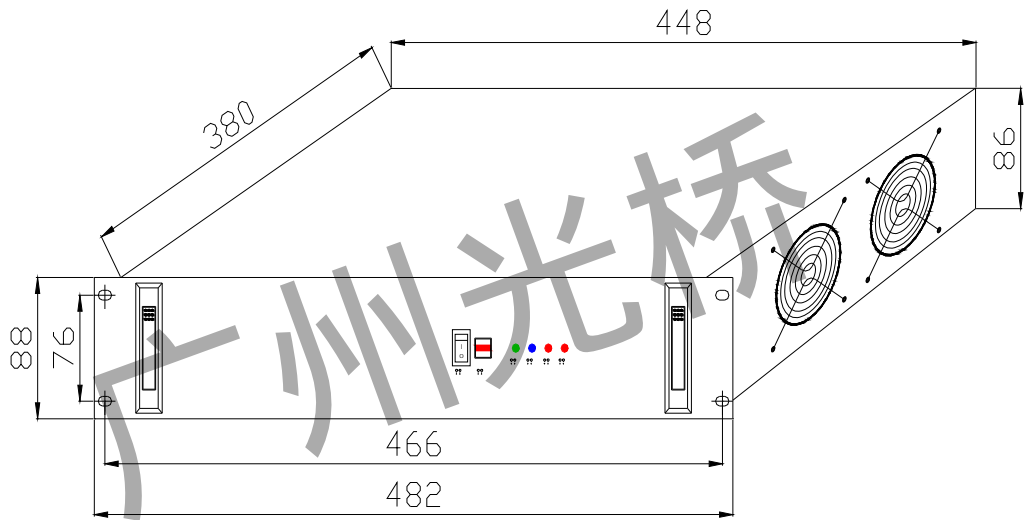


A型机箱机械尺寸

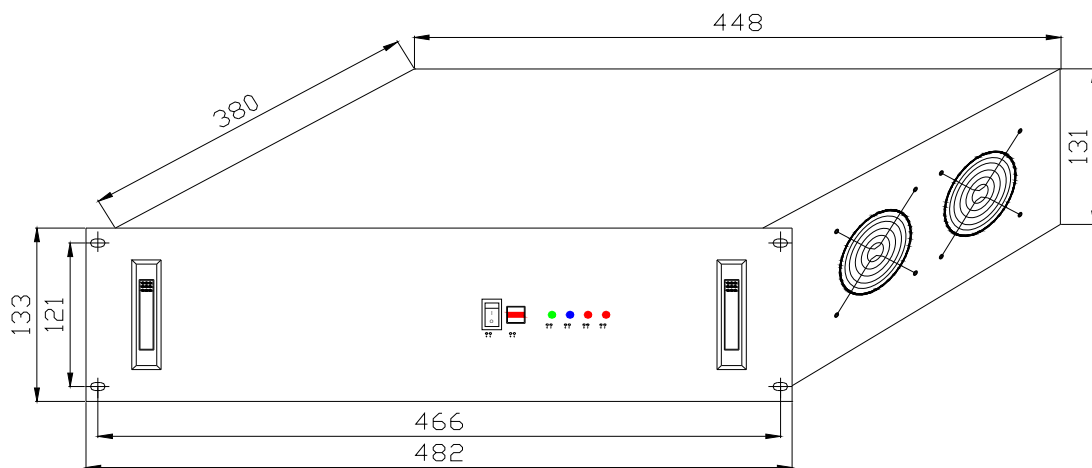
单位：mm 误差：±0.5



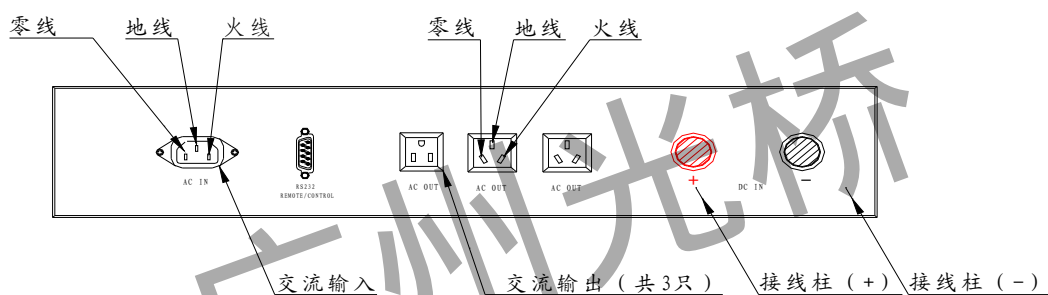
B型机箱机械尺寸
单位: mm 误差: ± 0.5



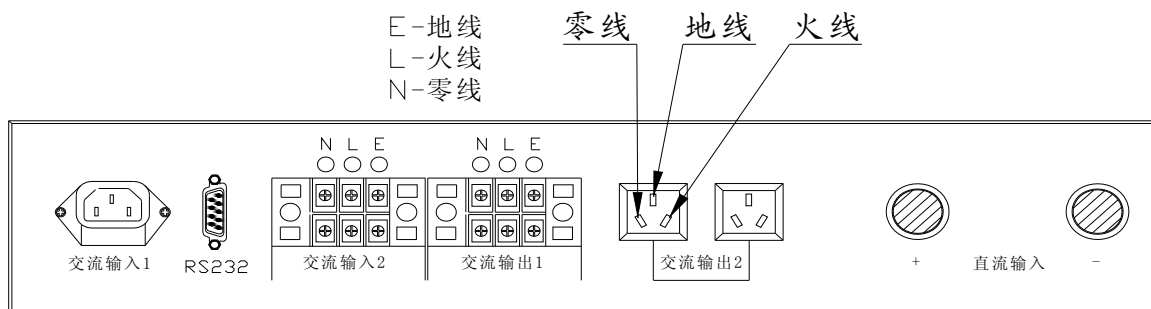
C型机箱机械尺寸
单位: mm 误差: ± 0.5



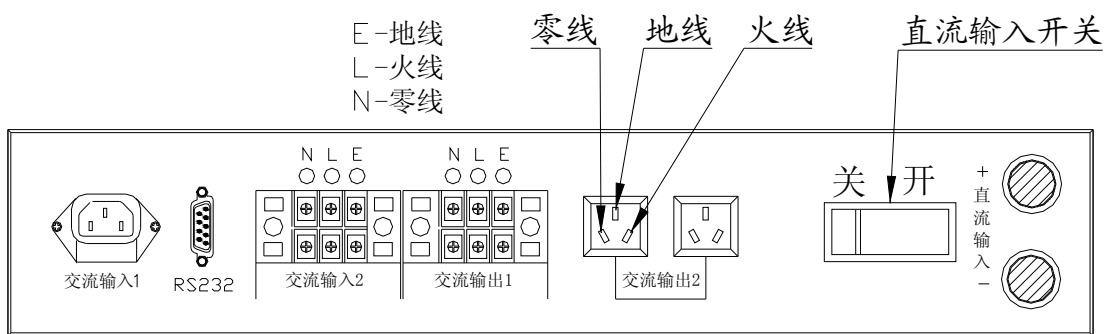
D型机箱机械尺寸
单位: mm 误差: ± 0.5



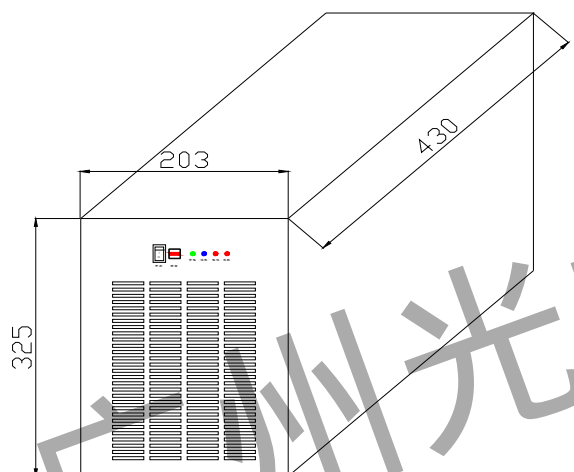
500VA 逆变电源后面板



1,2KVA 逆变电源后面板

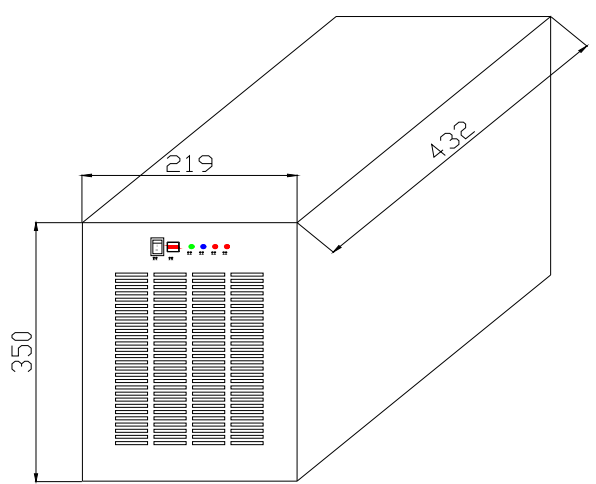
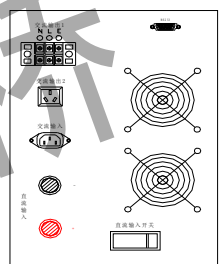


3-6KVA逆变电源后面板



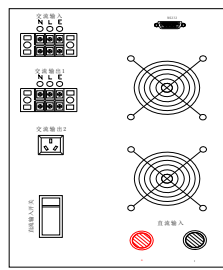
E型机箱机械尺寸
单位：mm 误差：±0.5

1KVA,2KVA
立式逆变电源
外形尺寸



F型机箱机械尺寸
单位：mm 误差：±0.5

3KVA,4KVA,5KVA
立式逆变电源外形尺寸



质量 保 证 卡

广州光桥正弦波逆变电源出厂前为确保品质优良，必须严格检查。本公司向用户保证在此保证卡内所列明的机器性能良好、机件完整。提供一年免费保修服务，保修条例如下：

（一）由购买机器一年保用期内，机件如有损坏和发生故障，经本公司技术人员检查证实，该机属正常使用下发生者，将提供免费修理及更换零件，损坏件归本公司。

（二）本保证卡内所列明的机器在下列情况下，保修期会自动失效。

- 1、更改公司商标；
- 2、因错误操作、疏忽使用、不可抗拒的因素而导致损坏；
- 3、非本公司技术人员擅自开机修理、改装或涂改、除去机号或封条；
- 4、不按原厂提供的安装指示安装。

（三）请妥存此卡，并于修理时出示本证及购机收据（发票）予技术员查阅。

用 户 资 料 表

用户单位	联系人
用户地址	联系电话
经销单位	邮政编码
产品型号	本机号码
购机时间	经手人员

维 修 记 录 表

日 期	维 修 种 类	摘 要	维 修 员	用 户 签 名

注：请填写用户资料后，复印一份并加盖公章后立即寄回本公司市场部存档。